

S-Tag® 3D

-60

+85

IP68

UHF

Корпусированная RFID-метка постоянного монтажа на объекты из металла или любые емкости с жидкостями с максимальной дальностью считывания до 18 метров



Размер, мм
93x24,8x13,2



Материал:
АБС / полипропилен



Тип метки UHF
Чип:
UCODE8 / UCODE9



Дальность считывания:
до 18* м



Класс влагозащиты
IP68



Выдерживает температуры
от -60 до +85

Благодаря своей конструкции, отражающей и усиливающей сигнал, S-Tag® 3D способна работать и показывать лучшие результаты по дальности считывания на сложных для электронной идентификации объектах, таких как любые виды металла или емкости с жидкостями.

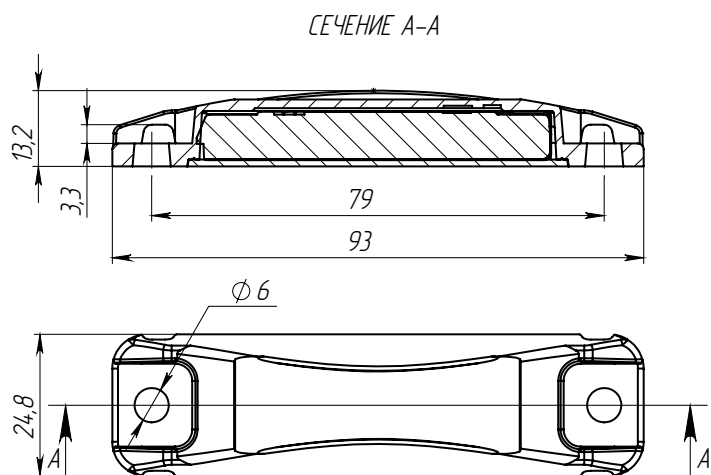
- Разработка ГК «Силтэк», производится в России
- Большая дистанция считывания до 18 м
- Можно маркировать самые разные объекты, используя любые варианты крепежа от метизов до самоклеящейся ленты

ОБЪЕКТЫ ПРИМЕНЕНИЯ

Автотранспорт
Производственное оборудование из металла
Пластиковые или металлические емкости с любого рода жидкостями, включая химикаты
Любые другие объекты из металла, где требуется метка постоянного монтажа в качестве паспорта объекта

СЕКТОРА ПРИМЕНЕНИЯ

Инфраструктура
Грузовые и пассажирские перевозки
Транспортные компании
Курьерские компании
Производство
IT оборудование



ЦВЕТ КОРПУСА

Стандарт

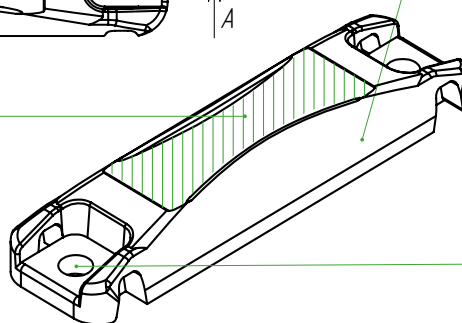


Под заказ



МАРКИРОВКА

С помощью лазерной маркировки нанесение 2D штрихкодов DataMatrix, QR-кодов, неповторяющихся номеров, ваших логотипов или других изображений по запросу



КРЕПЛЕНИЕ НА ОБЪЕКТ

На болты/саморезы заклёпки, пластиковые стяжки с профилем сечения до 4.7x2.7, на двустороннюю клейкую ленту

! крепеж не входит в комплект поставки

ТЕХНИЧЕСКИЕ ХАРАКТЕРИСТИКИ

Габаритные размеры корпуса, мм	93 x 24,8 x 13,2	
Материал корпуса	АБС	Полипропилен
Цвет корпуса	Стандартные: белый, желтый, черный Под заказ: светло-зеленый, оранжевый, голубой, розовый, серый, натуральный, прозрачный	Стандартные: белый, желтый, черный Под заказ: оранжевый, голубой, розовый, бирюзовый, серый
Температура эксплуатации, °С	от -60 до +85	
Степень защиты	IP68	
Устойчивость к химическим соединениям	Обычная	Повышенная (кислоты, щелочи, УФ)
Максимальная дальность считывания на металле (2W ERP)*, м	18	18
Максимальная дальность считывания в воздухе (2W ERP)*, м	9	9
Микросхема (Чип)	UCODE9	UCODE8
Рабочая частота, МГц	UHF (860-960 MHz)	UHF (860-960 MHz)
Стандарт передачи данных	ISO 18000-6C EPC Global Gen 2V2	ISO 18000-6C EPC Global Gen 2V2
Память EPC, бит	96	128
Память TID (UID), бит	96	96
Память USER, бит	отсутствует	отсутствует
Количество циклов перезаписи	100 000 (при t ≤55 °С)	
Срок хранения данных	20 лет (при t ≤55 °С)	
Гарантийный срок	1 год	

*Дальность считывания — это теоретическое значение, рассчитанное для неотражающей среды, в которой используются антенны с максимально допустимой мощностью в соответствии с ETSI EN 302 208 (2W ERP). Различные материалы поверхности объектов маркировки и различное оборудование чтения меток могут влиять на дальность и производительность при чтении меток. Для подбора оборудования проконсультируйтесь с менеджером.